

ПАСПОРТ

подпрограммы «Формирование современной городской среды» на 2017 год
 муниципальной программы «Содержание и ремонт объектов благоустройства
 города Смоленска» на 2016-2020 годы

Соисполнители подпрограммы	Управление жилищно-коммунального хозяйства Администрации города Смоленска, заинтересованные лица – граждане, организации, предприятия и учреждения различных форм собственности (далее – заинтересованные лица)
Цели подпрограммы	Повышение уровня благоустройства территории города Смоленска
Задачи подпрограммы	<ol style="list-style-type: none"> 1. Повышение уровня благоустройства дворовых территорий многоквартирных домов. 2. Повышение уровня благоустройства территорий общего пользования. 3. Увеличение числа заинтересованных лиц в реализации мероприятий по благоустройству территории города Смоленска.
Показатели подпрограммы	<ul style="list-style-type: none"> - доля дворовых территорий многоквартирных домов, благоустроенных с финансовым участием заинтересованных лиц; - доля территорий общего пользования, благоустроенных с финансовым (трудовым) участием заинтересованных лиц; - количество благоустроенных дворовых территорий многоквартирных домов; - доля благоустроенных дворовых территорий от общего количества дворовых территорий многоквартирных домов; - доля населения, проживающего в муниципальном жилом фонде с благоустроенными дворовыми территориями, от общей численности населения города Смоленска; - количество благоустроенных территорий общего пользования; - площадь благоустроенных территорий об-

	<p>щего пользования;</p> <ul style="list-style-type: none"> - доля площади благоустроенных территорий общего пользования; - доля трудового участия заинтересованных лиц в выполнении минимального перечня работ по благоустройству дворовых территорий многоквартирных домов; - объем финансового участия заинтересованных лиц в выполнении дополнительного перечня работ по благоустройству дворовых территорий многоквартирных домов; - доля трудового участия заинтересованных лиц в выполнении дополнительного перечня работ по благоустройству дворовых территорий многоквартирных домов
Сроки и этапы реализации подпрограммы	2017 год
Объем и источники финансирования подпрограммы всего	<p>Объем финансирования на 2017 год – 145 665,844 тыс. руб., в том числе благоустройство дворовых территорий многоквартирных домов – 96 971,533 тыс. руб.:</p> <ul style="list-style-type: none"> средства федерального бюджета – 117 820,413 тыс. руб.; средства областного бюджета – 27 636,887 тыс. руб.; средства бюджета города Смоленска – 14,576 тыс. руб.; внебюджетные источники – 193,968 тыс. руб.
Ожидаемые конечные результаты реализации подпрограммы	<ul style="list-style-type: none"> - доля дворовых территорий многоквартирных домов, благоустроенных с финансовым участием заинтересованных лиц, – 20,0 %; - доля территорий общего пользования, благоустроенных с финансовым (трудовым) участием заинтересованных лиц, – 50,0 %; - количество благоустроенных дворовых территорий многоквартирных домов – 217 ед.; - доля благоустроенных дворовых территорий многоквартирных домов от общего количества дворовых территорий многоквартирных домов – 13,8 %;

	<ul style="list-style-type: none"> - доля населения, проживающего в жилом фонде с благоустроенными дворовыми территориями, от общей численности населения города Смоленска – 21,0 %; - количество благоустроенных территорий общего пользования – 16 ед.; - площадь благоустроенных территорий общего пользования – 33,1 га; - доля площади благоустроенных территорий общего пользования – 53,5 %; - доля трудового участия заинтересованных лиц в выполнении минимального перечня работ по благоустройству дворовых территорий многоквартирных домов – 750 чел./час; - объем финансового участия заинтересованных лиц в выполнении дополнительного перечня работ по благоустройству дворовых территорий многоквартирных домов – 193 968 руб.; - доля трудового участия заинтересованных лиц в выполнении дополнительного перечня работ по благоустройству дворовых территорий многоквартирных домов – 225 чел./час
--	---

Раздел 1. Общая характеристика сферы реализации подпрограммы, обоснования необходимости ее разработки, цели и задачи, срок реализации подпрограммы

1.1. Общая характеристика сферы реализации подпрограммы

Важнейшее место в обеспечении условий комфортного проживания граждан занимает формирование современной городской среды. В городе Смоленске насчитывается более 1200 многоквартирных жилых домов, основная часть которых построена от 20 до 50 лет назад.

Текущее состояние большинства дворовых территорий города Смоленска не соответствует современным требованиям, предъявляемым к местам проживания граждан, установленным нормами Градостроительного и Жилищного кодексов Российской Федерации. Значительная часть асфальтобетонного покрытия дворовых территорий многоквартирных домов имеет высокую степень износа (более 70 %), так как срок службы дорожных покрытий у многоквартирных домов истек.

В ряде дворов отсутствует освещение придомовых территорий, необходимый набор малых форм и обустроенных площадок.

Высокое качество жизни и здоровья населения могут быть обеспечены только при условии комплексного решения проблем благоустройства территорий города Смоленска. В настоящее время места отдыха населения, объекты внешнего благоустройства не в полной мере обеспечивают комфортные условия для жизни и деятельности населения.

Для создания благоприятных, здоровых и культурных условий для жизни горожан, досуга населения, повышения комфортности проживания в городе Смоленске необходимо благоустройство территорий общего пользования.

Основным методом решения проблемы должно стать благоустройство дворовых территорий многоквартирных домов и территорий общего пользования, которое представляет из себя совокупность мероприятий, направленных на создание и поддержание функционально, экологически и эстетически организованной городской среды, улучшение содержания и безопасности дворовых территорий, территорий кварталов, территорий общего пользования.

Благоустройство дворовых территорий многоквартирных домов должно включать в себя:

- благоустройство дворовых территорий многоквартирных домов, включая минимальный перечень работ по благоустройству дворовых территорий многоквартирных домов, а именно: ремонт дворовых проездов, установка скамеек, урн для мусора, обеспечение освещения дворовых территорий многоквартирных домов;

- благоустройство дворовых территорий многоквартирных домов, включая дополнительный перечень работ по благоустройству дворовых территорий, а именно: оборудование детских и (или) спортивных площадок, автомобильных парковок, озеленение территорий, устройство пандусов, иные виды работ;

- благоустройство территорий общего пользования должно включать в себя: ремонт дорог общего пользования, установка скамеек, урн для мусора, обеспечение освещения территорий общего пользования, оборудование автомобильных парковок, озеленение территорий общего пользования, иные виды работ.

Оценка сферы благоустройства территорий в городе Смоленске за 2016 год характеризуется следующими показателями:

- 1) количество и площадь благоустроенных дворовых территорий многоквартирных домов (полностью освещенных, оборудованных местами для проведения досуга и отдыха разными группами населения (спортивные площадки, детские площадки и т.д.), малыми архитектурными формами) - 187/51,5 ед./га;

- 2) доля благоустроенных дворовых территорий многоквартирных домов города Смоленска от общего количества дворовых территорий многоквартирных домов – 12,8 %;

- 3) доля населения, проживающего в муниципальном жилом фонде с благоустроенными дворовыми территориями, от общей численности населения города Смоленска - 17,0 %;

- 4) количество и площадь территорий общего пользования - 68/62,4 ед./га;

5) доля и площадь благоустроенных территорий общего пользования от общего количества таких территорий – 51,6/31,9 %/га;

6) доля и площадь территорий общего пользования (парки, скверы, набережные и т.д.) от общего количества таких территорий, нуждающихся в благоустройстве, - 48,4/29,9 % /га.

1.2. Обоснование необходимости разработки

В рамках ежегодного послания Федеральному Собранию Российской Федерации Президентом Российской Федерации было объявлено о совершенствовании городской среды как одного из приоритетных направлений национально-го развития. Перед органами местного самоуправления была поставлена задача кардинально улучшить условия жизни в городах России: повысить качество общественных пространств, социальной и транспортной инфраструктуры, рядовой и знаковой застройки.

Приведение в надлежащее состояние благоустроенных дворовых территорий многоквартирных домов города Смоленска, территорий общего пользования является важным фактором при формировании благоприятной экологической и эстетической городской среды.

Принимаемые в последнее время меры по частичному благоустройству дворовых территорий, территорий общего пользования не приводили к должному результату, поскольку не были основаны на последовательном подходе к решению проблемы и не позволяли консолидировать денежные средства для достижения поставленной цели.

Реализация муниципальной программы позволит создать благоприятные условия среды обитания, повысить комфортность проживания населения города Смоленска, увеличить площадь озеленения территорий, обеспечить более эффективную эксплуатацию жилых домов, улучшить условия для отдыха и занятий спортом жителей города Смоленска.

Цель подпрограммы соответствует вопросам местного значения в сфере благоустройства, определенным в Федеральном законе от 06.10.2003 № 131-ФЗ «Об общих принципах организации местного самоуправления в Российской Федерации», стратегическим целям региональной государственной политики и стратегическим документам города Смоленска в сфере благоустройства.

1.3. Цели и задачи

Основные цели и задачи изложены в приложении № 1 к программе.

1.4. Срок реализации подпрограммы

Срок реализации подпрограммы – 2017 год.

Раздел 2. План мероприятий подпрограммы

План мероприятий подпрограммы изложен в приложении № 2 к программе.

Раздел 3. Обоснование объема бюджетных ассигнований на реализацию подпрограммы

Реализация задач подпрограммы осуществляется за счет средств федерального, областного, городского бюджетов и внебюджетных источников. Внебюджетные источники определены средствами физических и юридических лиц, принимающих участие в реализации мероприятий программы.

Общий объем финансирования подпрограммы составляет 145 665,844 тыс. руб., в том числе благоустройство дворовых территорий многоквартирных домов – 96 971,533 тыс. руб.:

- федеральный бюджет – 117 820,413 тыс. руб.;
- областной бюджет – 27 636,887 тыс. руб.;
- бюджет города Смоленска – 14,576 тыс. руб.;
- внебюджетные источники – 193,968 тыс. руб.,

Обоснование объемов бюджетных ассигнований на реализацию подпрограммы изложено в приложении № 3 к программе.

Раздел 4. Ожидаемые конечные результаты реализации подпрограммы

В рамках реализации подпрограммы предполагается достижение следующих результатов:

а) доля дворовых территорий многоквартирных домов, благоустроенных с финансовым участием заинтересованных лиц, – 20,0 %;

б) доля территорий общего пользования, благоустроенных с финансовым (трудовым) участием заинтересованных лиц, – 50 %;

в) количество благоустроенных дворовых территорий многоквартирных домов – 217 ед.;

г) доля благоустроенных дворовых территорий многоквартирных домов от общего количества дворовых территорий многоквартирных домов – 13,8 %;

д) доля населения, проживающего в жилом фонде с благоустроенными дворовыми территориями, от общей численности населения города Смоленска – 21 %;

е) количество благоустроенных территорий общего пользования – 16 ед.;

- площадь благоустроенных территорий общего пользования – 33,1 га;

ж) доля площади благоустроенных территорий общего пользования – 53,5 %;

з) доля трудового участия заинтересованных лиц в выполнении минимального перечня работ по благоустройству дворовых территорий многоквартирных домов – 750 чел./час;

и) объем финансового участия заинтересованных лиц в выполнении дополнительного перечня работ по благоустройству дворовых территорий многоквартирных домов – 193 968 руб.;

к) доля трудового участия заинтересованных лиц в выполнении дополнительного перечня работ по благоустройству дворовых территорий многоквартирных домов – 225 чел./час.

Необходимым условием реализации подпрограммы является проведение мероприятий по благоустройству дворовых территорий общего пользования с учетом необходимости обеспечения физической, пространственной и информационной доступности зданий, сооружений и общественных территорий для инвалидов и других маломобильных групп населения.

Для реализации мероприятий подпрограммы подготовлены следующие документы:

- план реализации подпрограммы «Формирование современной городской среды» на 2017 год (приложение № 4 к программе);

- минимальный перечень работ по благоустройству дворовых территорий многоквартирных домов с приложением визуализированного перечня образцов элементов благоустройства, предполагаемых к размещению на дворовой территории (приложение № 5 к программе);

- дополнительный перечень работ по благоустройству дворовых территорий многоквартирных домов (приложение № 6 к программе);

- нормативная стоимость (единичные расценки) работ по благоустройству дворовых территорий, входящих в минимальный и дополнительный перечни таких работ (приложение № 7 к программе);

- порядок аккумулирования средств заинтересованных лиц, направляемых на выполнение минимального, дополнительного перечней работ по благоустройству дворовых территорий, а также порядок и форма финансового или трудового участия граждан в выполнении указанных работ (приложение № 8 к программе);

- порядок разработки, обсуждения с заинтересованными лицами и утверждения дизайн-проектов благоустройства дворовых территорий многоквартирного дома, расположенного на территории города Смоленска (приложение № 9 к программе).

Включению в подпрограмму подлежат дворовые территории исходя из даты представления предложений заинтересованных лиц при условии их соответствия установленным требованиям, оформленным в соответствии с требованиями действующего законодательства, и в пределах лимитов бюджетных ассигнований, предусмотренных на финансирование мероприятий муниципальной программы.

Дворовые территории, прошедшие отбор и не включенные в муниципальную программу на 2017 год в связи с превышением выделенных лимитов бюджетных ассигнований, предусмотренных на финансирование мероприятий

муниципальной программы, включаются в подпрограмму на 2018-2022 годы исходя из даты представления предложений заинтересованных лиц.

Заинтересованные лица принимают участие в реализации мероприятий по благоустройству дворовых территории в рамках минимального и дополнительного перечней работ по благоустройству в форме трудового и (или) финансового участия.

Выполнение видов работ из дополнительного перечня работ осуществляется в рамках подпрограммы при условии финансового участия (софинансирования) заинтересованных лиц в выполнении указанных видов работ в размере не менее 1,0 % от общей стоимости соответствующего вида работ.

ОСНОВНЫЕ ЦЕЛИ И ЗАДАЧИ

№ п/п	Наименование показателя	Единица измерения	Базовое значение показателя	Планируемое значение показателей			Ожидаемые конечные результаты по итогам выполнения программы
			2016 г.	2017 г.	2018 г.	2019 г.	
1	2	3	4	5	6	7	8
Подпрограмма: «Формирование современной городской среды» на 2017 год							
Цель подпрограммы: повышение уровня благоустройства территории города Смоленска							
Задача 1 подпрограммы: повышение уровня благоустройства дворовых территорий многоквартирных домов							
1.	Количество благоустроенных дворовых территорий многоквартирных домов	ед.	187	217	-	-	217
2.	Доля благоустроенных дворовых территорий многоквартирных домов от общего количества дворовых территорий многоквартирных домов	%	12,8	13,8	-	-	13,8
Задача 2 подпрограммы: повышение уровня благоустройства территорий общего пользования							
1.	Количество	ед.	15	16	-	-	16

1	2	3	4	5	6	7	8
	благоустроенных территорий общего пользования						
2.	Площадь благоустроенных территорий общего пользования	га	31,9	33,1	-	-	33,1
3.	Доля площади благоустроенных территорий общего пользования	%	51,6	53,5	-	-	53,5
Задача 3 подпрограммы: увеличение числа заинтересованных лиц в реализации мероприятий по благоустройству территории города Смоленска							
1.	Доля дворовых территорий многоквартирных домов, благоустроенных с финансовым участием заинтересованных лиц	%	-	20,0	-	-	20,0
2.	Доля территорий общего пользования, благоустроенных с финансовым (трудовым) участием заинтересованных лиц	%	-	50,0	-	-	50,0
3.	Доля населения,	%	17,0	21,0	-	-	21,0

1	2	3	4	5	6	7	8
	проживающего в муниципальном жилом фонде с благоустроенными дворовыми территориями, от общей численности населения города Смоленска						
4.	Доля трудового участия заинтересованных лиц в выполнении минимального перечня работ по благоустройству дворовых территорий многоквартирных домов	чел./час	-	750	-	-	750
5.	Доля трудового участия заинтересованных лиц в выполнении дополнительного перечня работ по благоустройству дворовых территорий многоквартирных домов	чел./час	-	225	-	-	225
6.	Объем финансового участия заинтересованных лиц в выполнении дополнительного перечня работ по благоустройству дворовых территорий	тыс. руб.	-	193,968	-	-	193,968

1	2	3	4	5	6	7	8
	МНОГОКВАРТИРНЫХ ДОМОВ						

ПЛАН ПРОГРАММНЫХ МЕРОПРИЯТИЙ

№ п/п	Наименование цели, задачи, мероприятия	Админист- ратор (соисполни- тель)	Источники финансиро- вания	Сроки реализации	Объем финансирования, тыс. руб.			
					всего	в том числе		
						2017 г.	2018 г.	2019 г.
1	2	3	4	5	6	7	8	9
Подпрограмма «Формирование современной городской среды» на 2017 год								
Цель подпрограммы: повышение уровня благоустройства территории города Смоленска								
Задача 1 подпрограммы: повышение уровня благоустройства дворовых территорий многоквартирных домов								
1.1.	Ремонт дворовых проездов	Управление жилищно- коммуналь- ного хозяй- ства Адми- нистрации города Смо- ленска	федеральный бюджет областной бюджет городской бюджет	2017 г.				
1.2.	Установка скамеек							
1.3.	Установка урн для мусора							
1.4.	Освещение дворовых территорий							
1.5.	Оборудование автомобильных пар- ковок							
1.6.	Оборудование детских и (или) спор- тивных площадок							
1.7.	Озеленение территорий							
1.8.	Устройство пандусов							

1	2	3	4	5	6	7	8	9
1.9.	Иные виды работ							
Задача 2 подпрограммы: повышение уровня благоустройства территорий общего пользования								
2.1.	Ремонт дорог общего пользования	Управление жилищно- коммуналь- ного хозяй- ства Адми- нистрации города Смо- ленска	федеральный бюджет областной бюджет городской бюджет	2017 г.				
2.2.	Установка скамеек							
2.3.	Установка урн для мусора							
2.4.	Освещение территорий общего пользования							
2.5.	Оборудование автомобильных парковок							
2.6.	Озеленение территорий общего пользования							
2.7.	Иные виды работ							
Задача 3 подпрограммы: увеличение числа заинтересованных лиц в реализации мероприятий по благоустройству территории города Смоленска								
3.1.	Наименование мероприятий с участием заинтересованных лиц	Заинтересованные лица	внебюджетные средства	2017 г.				

Приложение №3
к Программе

Объем и источники финансирования программы
«Содержание и ремонт объектов благоустройства города Смоленска»
на 2016-2020 годы

Источники финансирования	Объем финансирования (тыс. руб.)				Примечание (реквизиты документов о софинансировании)
	2017 г.	2018 г.	2019 г.	всего	
Всего, в том числе:					
безвозмездные поступления от других бюджетов					
из них: федеральный бюджет					
областной бюджет					
городской бюджет					
внебюджетные источники					
подпрограмма «Формирование современной городской среды» на 2017 год					
Всего, в том числе:	145 665,844	-	-	145 665,844	
безвозмездные поступления от других бюджетов	145 457,300	-	-	145 457,300	
из них: федеральный бюджет	117 820,413	-	-	117 820,413	
областной бюджет	27 636,887	-	-	27 636,887	
городской бюджет	14,576	-	-	14,576	
внебюджетные источники	193,968	-	-	193,968	

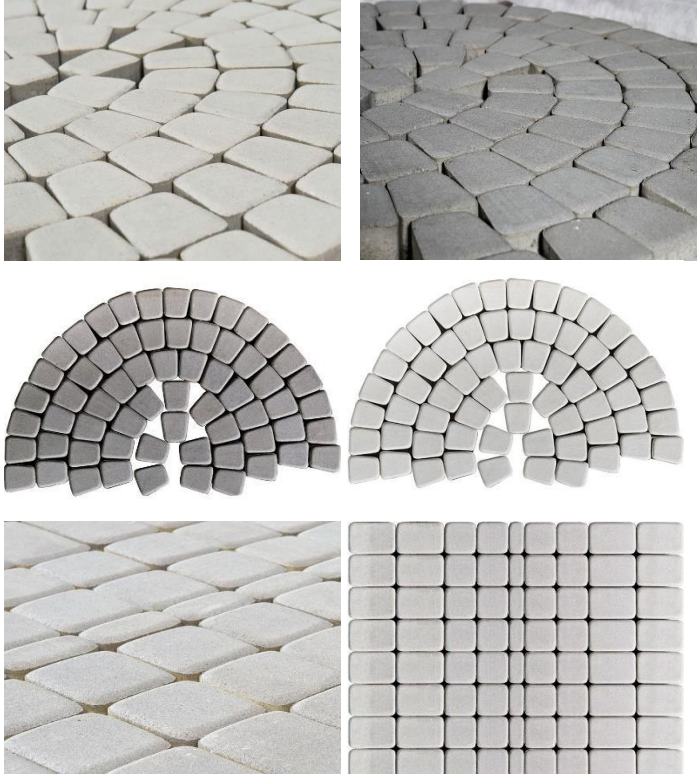
ПЛАН
реализации подпрограммы «Формирование современной городской среды» на 2017 год
муниципальной программы «Содержание и ремонт объектов благоустройства города Смоленска» на 2016 - 2020 годы
на 2017 год

Наименование контрольного события подпрограммы	Статус по состоянию на 01.04.2017	Ответственный исполнитель	Срок наступления контрольного события (дата)			
			2017 год			
			I квартал	II квартал	III квартал	IV квартал
1	2	3	4	5	6	7
Подготовка проекта о внесении соответствующих изменений в решение сессии V созыва Смоленского городского Совета «О бюджете города Смоленска на 2017 год и на плановый период 2018 и 2019 годов»	в стадии разработки	Финансово-казначейское управление Администрации города Смоленска		+		
Заключение соглашения о предоставлении субсидии из областного бюджета	исполнено	Управление жилищно-коммунального хозяйства Администрации города Смоленска	+			
Утверждение правового акта о порядке и сроках представления, рассмотрения и оценки предложений заинтересованных лиц о	исполнено	Управление жилищно-коммунального хозяйства Администрации города Смоленска	+			



1	2	3	4	5	6	7
включении в подпрограмму дворовой территории и наиболее посещаемой общественной, подлежащих благоустройству в 2017 году						
Утверждение правового акта о порядке общественного обсуждения проекта подпрограммы, предусматривающего, в том числе, формирование общественной комиссии	исполнено	Управление жилищно-коммунального хозяйства Администрации города Смоленска	+			
Обеспечение до 25.05.2017 утверждения подпрограммы «Формирование комфортной городской среды» на 2017 год	в стадии разработки	Управление жилищно-коммунального хозяйства Администрации города Смоленска		+		
Утверждения с учетом обсуждения с представителями заинтересованных лиц дизайн-проекта благоустройства каждой дворовой территории и дизайн-проекта наиболее посещаемой территории, включенные в муниципальную программу	в стадии разработки	Управление архитектуры и градостроительства Администрации города Смоленска Управление жилищно-коммунального хозяйства Администрации города Смоленска		+		
Обеспечение корректировки	в стадии	Управление				+


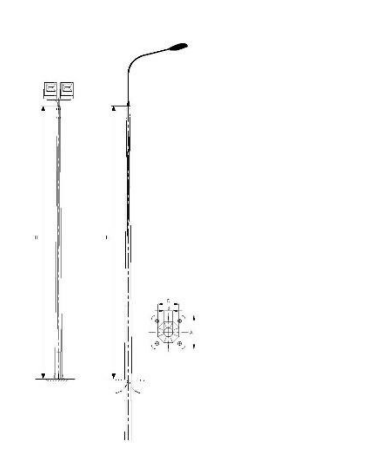
1	2	3	4	5	6	7
Правил благоустройства города Смоленска по результатам общественных обсуждений	разработки	административного и жилищного контроля Администрации города Смоленска				
Обеспечение до 31.12.2017 утверждения муниципальной программы «Формирование современной городской среды» на 2018-2022 годы	в стадии разработки	Управление жилищно-коммунального хозяйства Администрации города Смоленска				+

Минимальный перечень работ
 по благоустройству дворовых территорий многоквартирных домов
 с приложением визуализированного перечня образцов элементов благоустройства,
 предполагаемых к размещению на дворовой территории

№ п/п	Наименование работ	Изображение образцов элементов благоустройства	Характеристика
1	2	3	4
1	Ремонт дворовых проездов		Брусчатка бетонная вибропрессованная - класс бетона: М400; - размеры: 171*115 115*115 140*57; - высота: 60 мм
1	2	3	4

2	Установка скамеек		<p>Скамья на металлическом основании с подлокотниками и спинкой</p> <ul style="list-style-type: none"> - материал: хвойный брус сорт А, сталь, антисептик, полуматовый лак-стандартное исполнение; - длина: 2,0 - 3,0 м; - ширина: 70 см; - высота сиденья: 45 см
1	2		<p>Скамья на металлическом основании с подлокотниками и спинкой</p> <ul style="list-style-type: none"> - материал: хвойный брус сорт А, сталь, антисептик, полуматовый лак-стандартное исполнение; - длина: 2,0 - 3,0 м; - ширина: 70 см; - высота сиденья: 45 см
1	2	3	4

3	Установка урн для мусора		<p>Урна металлическая с поворотным механизмом</p> <ul style="list-style-type: none"> - высота: 64 см; - ширина: 47 см; - глубина: 36 см; - объем: 25 л
1	2		<p>Урна металлическая с деревянным декором и ведром</p> <p>Металлический каркас, обшитый со всех сторон деревянным брусом из хвойных пород древесины класса А. В комплект урны входит вместительное съемное внутреннее ведро, выполненное из оцинкованной стали.</p> <ul style="list-style-type: none"> - ширина: 400 мм; - высота: 550 мм; - глубина: 400 мм; - объем: 40 л
1	2	3	4

4	Освещение дворовых территорий		<p>Светодиодный светильник</p> <ul style="list-style-type: none">- энергопотребление: 45 Вт;- угол освещения: 120°;- габаритный размер: 216x165x100 мм;- вес: 1,7 кг
			<p>Металлическая опора уличного освещения</p>

Дополнительный перечень работ по благоустройству
дворовых территорий многоквартирных домов

№ п/п	Наименование	Примечание
1	Оборудование детских площадок	
2	Оборудование спортивных площадок	
3	Оборудование автомобильных парковок	
4	Озеленение территорий	
5	Устройство пандусов	
6	Иные виды работ	

Нормативная стоимость (единичные расценки) работ
по благоустройству дворовых территорий, входящих в минимальный и
дополнительный перечни таких работ

№ п/п	Наименование работ	Единица измерения	Предельная стоимость работ (руб.)
1	Ремонт дворовых проездов	квадратный метр дворового проезда	2 000
2	Установка скамейки	1 скамейка	15 000
3	Установка урн для мусора	1 урна	6 000
4	Установка светильника наружного освещения на опоре:		
	- с воздушной прокладкой кабеля	1 светильник	35 000
	- с подземной прокладкой кабеля	1 светильник	50 000
5	Замена светильника наружного освещения	1 светильник	20 000

ПОРЯДОК
аккумуляции средств заинтересованных лиц, направляемых на
выполнение минимального, дополнительного перечней работ по
благоустройству дворовых территорий и механизм контроля за их
расходованием, а также порядок и форма финансового или трудового
участия граждан в выполнении указанных работ

1. Общие положения

1.1. Порядок аккумуляции средств заинтересованных лиц, направляемых на выполнение минимального, дополнительного перечней работ по благоустройству дворовых территорий, а также порядок и форма финансового или трудового участия граждан в выполнении указанных работ (далее – Порядок), регламентирует процедуру аккумуляции и расходования средств заинтересованных лиц, направляемых на выполнение минимального и дополнительного перечней работ по благоустройству дворовых территорий города Смоленска, механизм контроля за их расходованием, а также устанавливает порядок и формы финансового и (или) трудового участия граждан в выполнении указанных работ.

1.2. Под формой трудового участия понимается неоплачиваемая трудовая деятельность заинтересованных лиц, имеющая социально полезную направленность, не требующая специальной квалификации и организуемая в качестве:

- трудового участия заинтересованных лиц, организаций в выполнении минимального перечня работ по благоустройству дворовых территорий в случае, если субъектом Российской Федерации принято решение о таком участии;

- трудового участия заинтересованных лиц, организаций в выполнении дополнительного перечня работ по благоустройству дворовых территорий.

1.3. Под формой финансового участия понимаются:

- доля финансового участия заинтересованных лиц в выполнении минимального перечня работ по благоустройству дворовых территорий в случае, если субъектом Российской Федерации принято решение о таком участии;

- минимальная доля финансового участия заинтересованных лиц в выполнении дополнительного перечня работ по благоустройству дворовых территорий в размере не менее 1 % от стоимости мероприятий по благоустройству дворовых территорий в рамках дополнительного перечня работ.

1.4. Под заинтересованными лицами понимаются представители собственников помещений в многоквартирных домах, уполномоченные

общим собранием собственников помещений на представление предложений, обсуждение дизайн-проекта благоустройства дворовой территории данного многоквартирного дома.

2. Порядок финансового и (или) трудового участия заинтересованных лиц

2.1. Условия и порядок финансового участия заинтересованных лиц, организаций в выполнении минимального и дополнительного перечней работ по благоустройству дворовых территорий определяются органом государственной власти Смоленской области.

2.2. Условия и порядок трудового участия заинтересованных лиц, организаций в выполнении минимального и дополнительного перечней работ по благоустройству дворовых территорий определяются органом государственной власти Смоленской области.

Организация трудового участия в случае принятия соответствующего решения органом государственной власти Смоленской области осуществляется заинтересованными лицами в соответствии с решением общего собрания собственников помещений в многоквартирном доме, дворовая территория которого подлежит благоустройству, оформленного соответствующим протоколом общего собрания собственников помещений в многоквартирном доме.

Организация трудового участия призвана обеспечить реализацию потребностей в благоустройстве соответствующей дворовой территории исходя из необходимости и целесообразности организации таких работ.

3. Условия аккумулирования и расходования средств

3.1. В случае, если муниципальной программой Смоленской области формирования городской среды будет предусмотрено финансовое участие заинтересованных лиц в выполнении минимального перечня работ по благоустройству дворовых территорий, и (или) в случае включения заинтересованными лицами в дизайн-проект благоустройства дворовой территории работ, входящих в дополнительный перечень работ по благоустройству дворовых территорий, денежные средства заинтересованных лиц перечисляются на лицевой счет, открытый Управлением жилищно-коммунального хозяйства Администрации города Смоленска в Управлении Федерального казначейства по Смоленской области для учета средств, поступающих от оказания платных услуг и иной, приносящей доход деятельности.

3.2. Управление жилищно-коммунального хозяйства Администрации города Смоленска заключает соглашения с заинтересованными лицами, принявшими решение о благоустройстве дворовых территорий, в которых

определяются порядок и сумма перечисления денежных средств заинтересованными лицами.

Объем денежных средств заинтересованных лиц определяется сметным расчетом по благоустройству дворовой территории.

3.3. Перечисление денежных средств заинтересованными лицами осуществляется до начала работ по благоустройству дворовой территории.

Ответственность за неисполнение заинтересованными лицами указанного обязательства определяется в заключенном соглашении.

3.4. Управление жилищно-коммунального хозяйства Администрации города Смоленска обеспечивает учет поступающих от заинтересованных лиц денежных средств в отношении многоквартирных домов, дворовые территории которых подлежат благоустройству.

3.5. Управление жилищно-коммунального хозяйства Администрации города Смоленска обеспечивает ежемесячное опубликование на официальном сайте Администрации города Смоленска в информационно-телекоммуникационной сети «Интернет» <http://www.smoladmin.ru> данных о поступивших от заинтересованных лиц денежных средствах в отношении многоквартирных домов, дворовые территории которых подлежат благоустройству.

Управление жилищно-коммунального хозяйства Администрации города Смоленска ежемесячно обеспечивает направление данных о поступивших от заинтересованных лиц денежных средствах в отношении многоквартирных домов, дворовые территории которых подлежат благоустройству, в адрес уполномоченной общественной комиссии.

3.6. Расходование аккумулированных денежных средств заинтересованных лиц осуществляется Управлением жилищно-коммунального хозяйства Администрации города Смоленска:

- финансирование дополнительного перечня работ по благоустройству дворовых территорий проектов, включенного в дизайн-проект благоустройства дворовой территории;

- финансирование минимального перечня работ по благоустройству дворовых территорий проектов, включенного в дизайн-проект благоустройства дворовой территории (в случае, если муниципальной программой Смоленской области формирования городской среды будет предусмотрено финансовое участие заинтересованных лиц в выполнении минимального и дополнительного перечней работ).

Расходование аккумулированных денежных средств заинтересованных лиц осуществляется в соответствии с условиями соглашения на выполнение работ в отношении многоквартирных домов, дворовые территории которых подлежат благоустройству.

4. Контроль за соблюдением условий Порядка

4.1. Контроль за целевым расходованием аккумулированных денежных средств заинтересованных лиц осуществляется Управлением жилищно-

коммунального хозяйства Администрации города Смоленска в соответствии с бюджетным законодательством.

4.2. Управление жилищно-коммунального хозяйства Администрации города Смоленска обеспечивает возврат аккумулированных денежных средств заинтересованным лицам в срок до 31 декабря текущего года при условии:

- экономии денежных средств, по итогам проведения конкурсных процедур;
- неисполнения работ по благоустройству дворовой территории многоквартирного дома по вине подрядной организации;
- непредоставления заинтересованными лицами доступа к проведению благоустройства на дворовой территории;
- возникновения обстоятельств непреодолимой силы;
- возникновения иных случаев, предусмотренных действующим законодательством.

ПОРЯДОК
разработки, обсуждения, с заинтересованными лицами и утверждения
дизайн-проектов благоустройства дворовых территорий
многоквартирного дома, расположенного на территории
города Смоленска

1. Общие положения

1.1. Настоящий Порядок регламентирует процедуру разработки, обсуждения с заинтересованными лицами дизайн-проектов благоустройства дворовых территорий многоквартирных домов, расположенных на территории города Смоленска, а также их утверждение в рамках реализации подпрограммы «Формирование современной городской среды» на 2017 год муниципальной программы «Содержание и ремонт объектов благоустройства города Смоленска» на 2016-2020 годы (далее – муниципальная программа).

1.2. Под дизайн-проектом понимается проект благоустройства дворовой территории, в который включается текстовое и визуальное описание проекта благоустройства, в том числе концепция проекта и перечень (в том числе визуализированный) элементов благоустройства, предполагаемых к размещению на соответствующей территории.

Дизайн-проект по благоустройству дворовой территории должен содержать схему благоустройства дворовой территории (рекомендуемый масштаб схемы 1:500), на которой отображаются: новые внутридворовые проезды, тротуары, пешеходные дорожки; новые участки оборудования мест временного хранения личного автотранспорта жителей; участки ремонта (восстановления) разрушенных тротуаров, проездов, дорожек и площадок различного назначения, в том числе участки временного хранения личного автотранспорта жителей; территории, подлежащие озеленению, в том числе обозначение мест организации газонов (посева трав), участков посадки зеленых насаждений (деревьев, кустарников); места установки (размещения) малых архитектурных форм – оборудование площадок дворового благоустройства (для игр детей, для отдыха (скамьи, урны и т.п.), спортивных, хозяйственно-бытовых, для установки контейнеров-мусоросборников, а также опор (конструкций) наружного освещения; площадки для выгула животных; устройство ограждений (при необходимости устройства таковых); временные и аварийные строения и сооружения, подлежащие разборке, демонтажу (при наличии таковых).

1.3. Под заинтересованными лицами понимаются представители собственников помещений в многоквартирных домах, уполномоченные общим собранием собственников помещений на представление

предложений, обсуждение дизайн-проекта благоустройства дворовой территории данного многоквартирного дома.

2. Разработка дизайн-проектов

2.1. Разработка дизайн-проекта в отношении дворовых территорий многоквартирных домов осуществляется в соответствии с Правилами благоустройства территории города Смоленска, требованиями Градостроительного кодекса Российской Федерации, а также действующими строительными, санитарными и иными нормами и правилами.

2.2. Разработка дизайн-проекта благоустройства дворовых территорий многоквартирных домов осуществляется с учетом минимальных и дополнительных перечней работ по благоустройству дворовой территории, установленных муниципальной программой и утвержденных протоколом общего собрания собственников помещений в многоквартирном доме.

2.3. Дизайн-проекты разрабатываются на этапе подачи заявок о включении дворовой территории в муниципальную программу.

3. Обсуждение и утверждение дизайн-проекта

3.1. Процедуру обсуждения и утверждения дизайн-проекта благоустройства дворовых территорий многоквартирных домов проходят дворовые территории для включения в перечень дворовых территорий муниципальной программы на основании протокола оценки (ранжирования) заявок заинтересованных лиц на включение в перечень дворовых территорий подпрограммы «Формирование современной городской среды» на 2017 год муниципальной программы «Содержание и ремонт объектов благоустройства города Смоленска» на 2016-2020 годы.

3.2. Разработанный дизайн-проект благоустройства дворовых территорий многоквартирных домов подлежит обсуждению с лицами, указанными в пункте 1.3 настоящего Порядка, в срок, обеспечивающий реализацию соответствующих мероприятий муниципальной программы.

3.3. Управление жилищно-коммунального хозяйства Администрации города Смоленска обеспечивает информирование заинтересованных лиц, указанных в пункте 1.3 настоящего Порядка, о времени, месте и сроках обсуждения дизайн-проектов благоустройства дворовых территорий многоквартирных домов по адресам, указанным в заявках о включении дворовой территории в муниципальную программу, не менее чем за три рабочих дня до начала срока такого согласования.

3.4. Обсуждение дизайн-проектов благоустройства дворовых территорий осуществляется общественной комиссией.

Все решения, касающиеся обсуждения дизайн-проектов благоустройства дворовых территорий многоквартирных домов, принимаются открыто и гласно, с учетом мнения заинтересованных лиц,

указанных в пункте 1.3 настоящего Порядка, соответствующих многоквартирных домов.

3.5. По итогам обсуждения общественная комиссия утверждает дизайн-проекты благоустройства дворовых территорий многоквартирных домов путем составления протокола.

3.6. Протокол подписывается всеми членами общественной комиссии, присутствовавшими на обсуждении, размещается на официальном сайте Администрации города Смоленска [http:// www.smoladmin.ru](http://www.smoladmin.ru) в течение пяти рабочих дней со дня его оформления.